

LE QUOTE SONO ESPRESSE IN mm SOLO QUELLE CON INDICAZIONE DI TOLLERANZA SONO IMPEGNATIVE.
 THE DIMENSIONS ARE EXPRESSED IN mm ONLY THOSE WITH INDICATION OF TOLERANCE ARE BINDING.

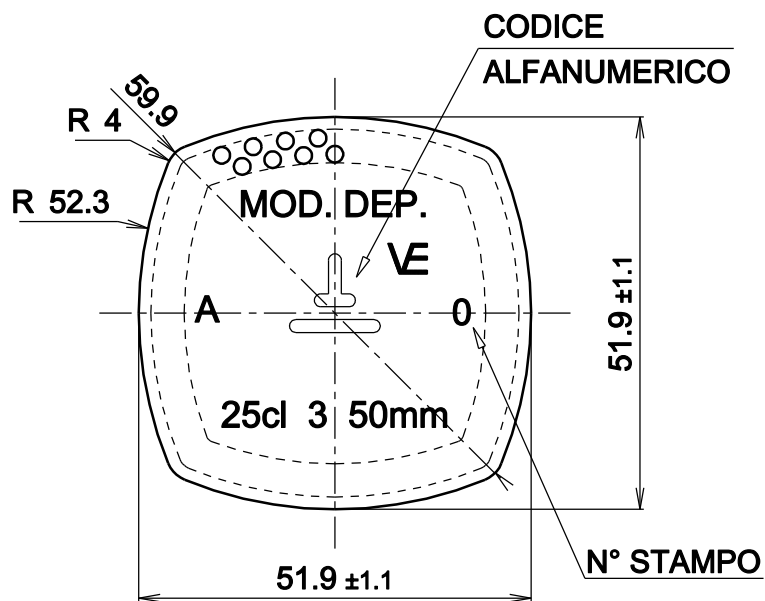
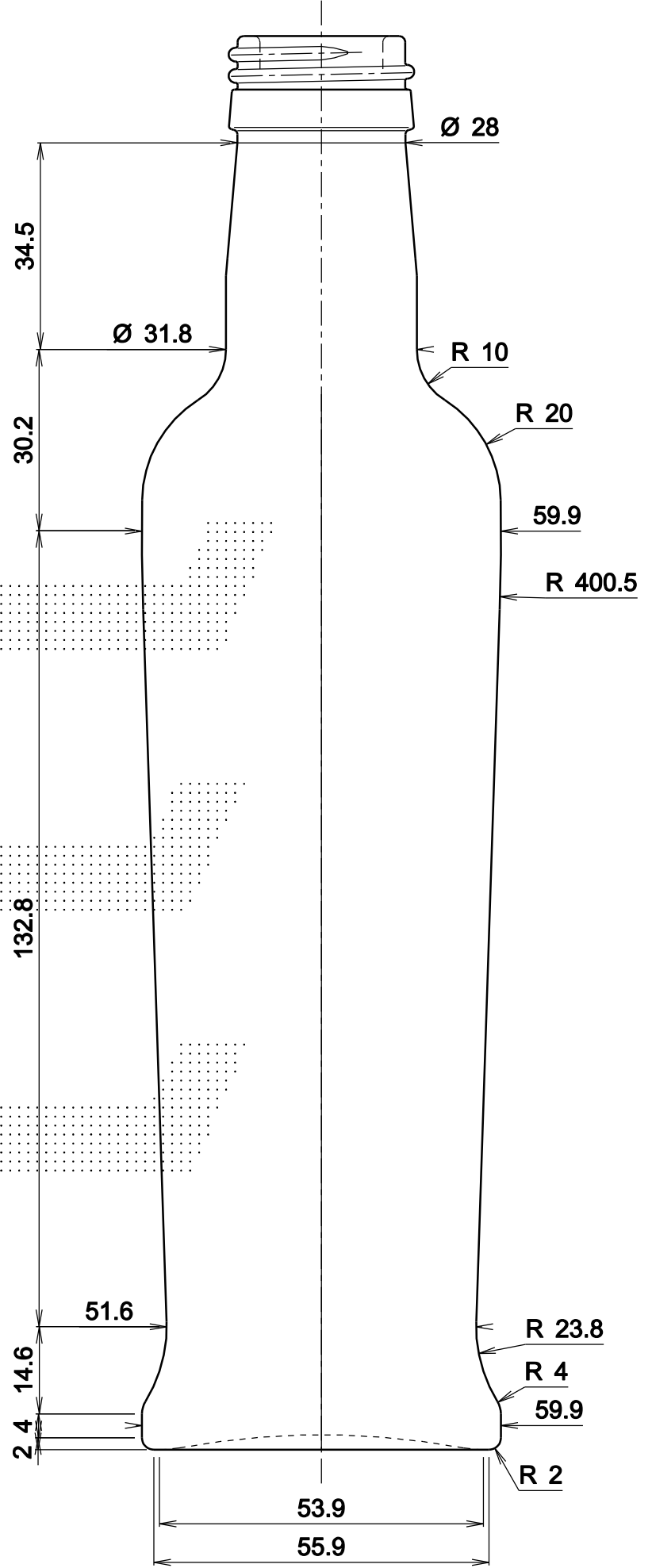
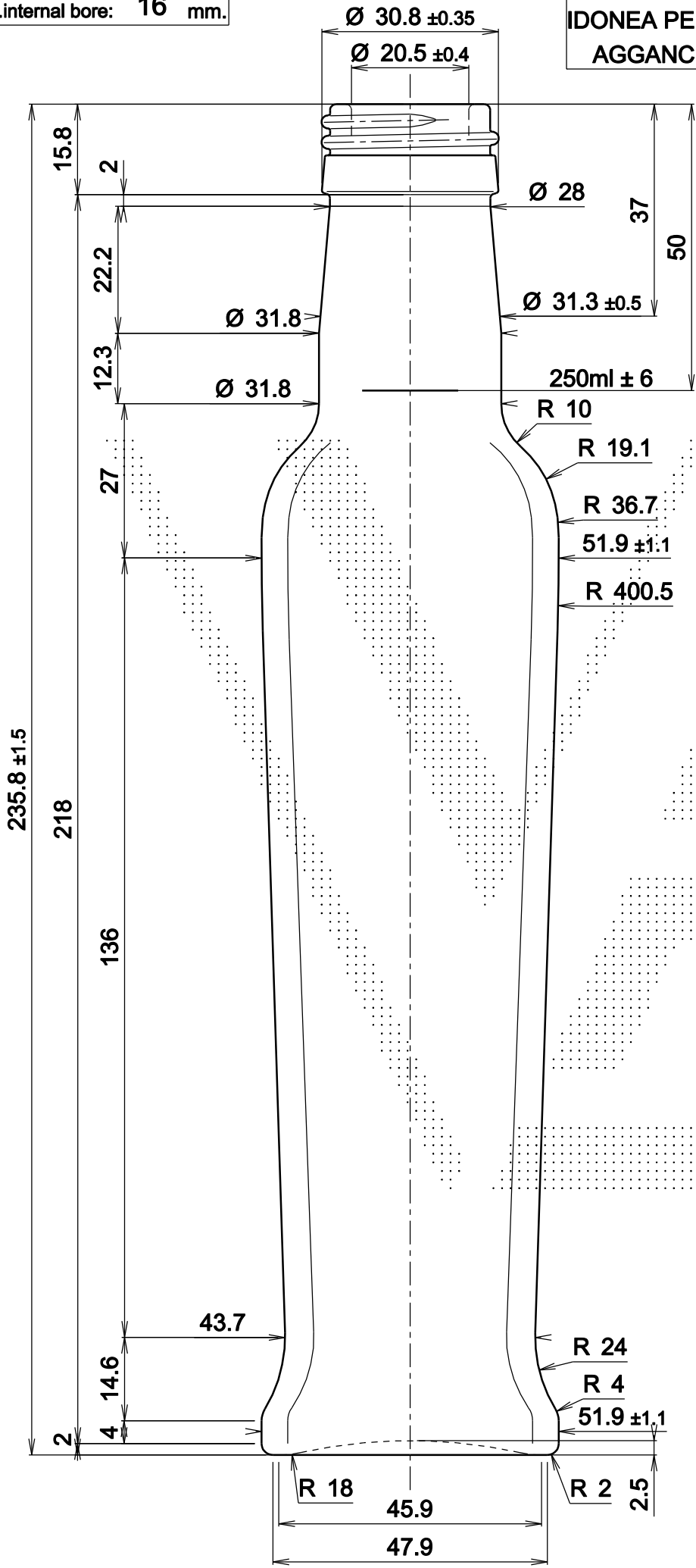
Riproduzione vietata a norma di legge. Disegno tutelato dal vincolo di segretezza.

Reproduction prohibited according to the law. Any technical drawings supplied by Vetreria Etrusca are confidential and intended for the use of the addressee company only.

Divergenza Max. dall' asse ortogonale: 2.66 mm.
 Vertical Tolerance:

Ø Min. Passante: 16 mm.
 Ø Min. internal bore: 16 mm.

IMBOCCATURA VITE
 UNI 6144 - 31.5 MEDIA
 IDONEA PER VERSATORE
 AGGANCIO INTERNO



Ø Min. Passante: 16 mm. Ø Min. internal bore: 16 mm.					
Capacità: 270 R.B. ml. Brimfull: 270 R.B. ml.	1 0	MODIFICA NOME EMISSIONE			18/01/13 09/10/12
Imboccatura: BV 12 Finish: BV 12	REV.	DESCRIZIONE DESCRIPTION	PREPARATO PREPARED	CONTROLLATO CONTROLLED	APPROVATO APPROVED
Peso Vetro: 300 gr. Weight: 300 gr.	DENOMINAZIONE: NAME: PAPUA 250		CODICE: CODE: VARI		
	MATERIALE: MATERIAL: VETRO TIPO A	SCALA: SCALE: 1:1	DIS. n° DWG N°: 7195-1		A3
MONTELUPO F.NO Firenze-Italy	CLIENTE: CUSTOMER: VARI				